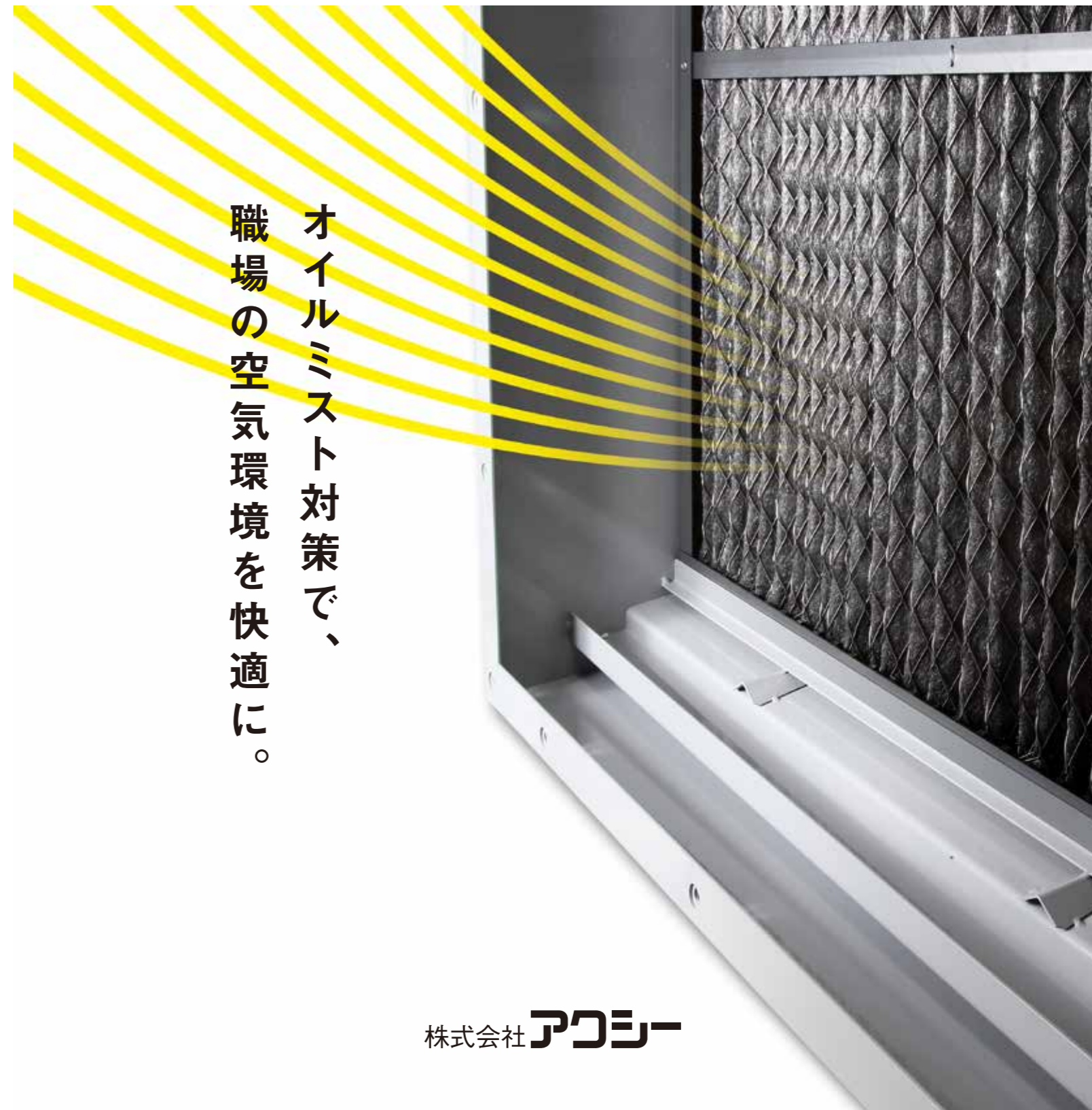




オイルミスト対策システム

オイルストップパー

OIL stopper



オイルミスト対策で、
職場の空気環境を快適に。



株式会社 アクシー

本社 大阪市住之江区平林南1-1-20
〒559-0025 TEL 06(6682)2251 FAX 06(6682)2188
東京 東京都中央区日本橋茅場町2-11-8 茅場町駅前ビル7階
〒103-0025 TEL 03(3662)8858 FAX 03(3662)8860

<http://www.aqnet.com>



お問い合わせ先

本カタログの商品は製品改良の為予告なく変更することがあります。TEGC19-07 (fe)

株式会社 **アクシー**

オイルミストを捕集、その油を回収し排出。 職場に快適な空気環境をもたらす。

徹底したオイルミスト対策で、 きれいな職場環境へ。

新たな回収・排出機能を備えたTEGケーシングと
オイルミストを絡め取るオイルミストフィルタ。
この2つを合わせたオイルストッパーが、
これまでにない職場改善効果をもたらします。



TEGケーシング

捕集したオイルミストを
速やかに排出します。



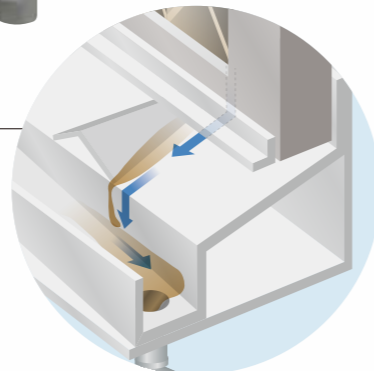
オイルミストフィルタ

金属繊維により空気中の
オイルミストを絡め取ります。



オイルミストを
捕集!

油を回収し
排出!



油の臭いを
軽減

火災の発生を
抑える

フィルタの
固着を防止し
メンテナンス性
UP

Point 1

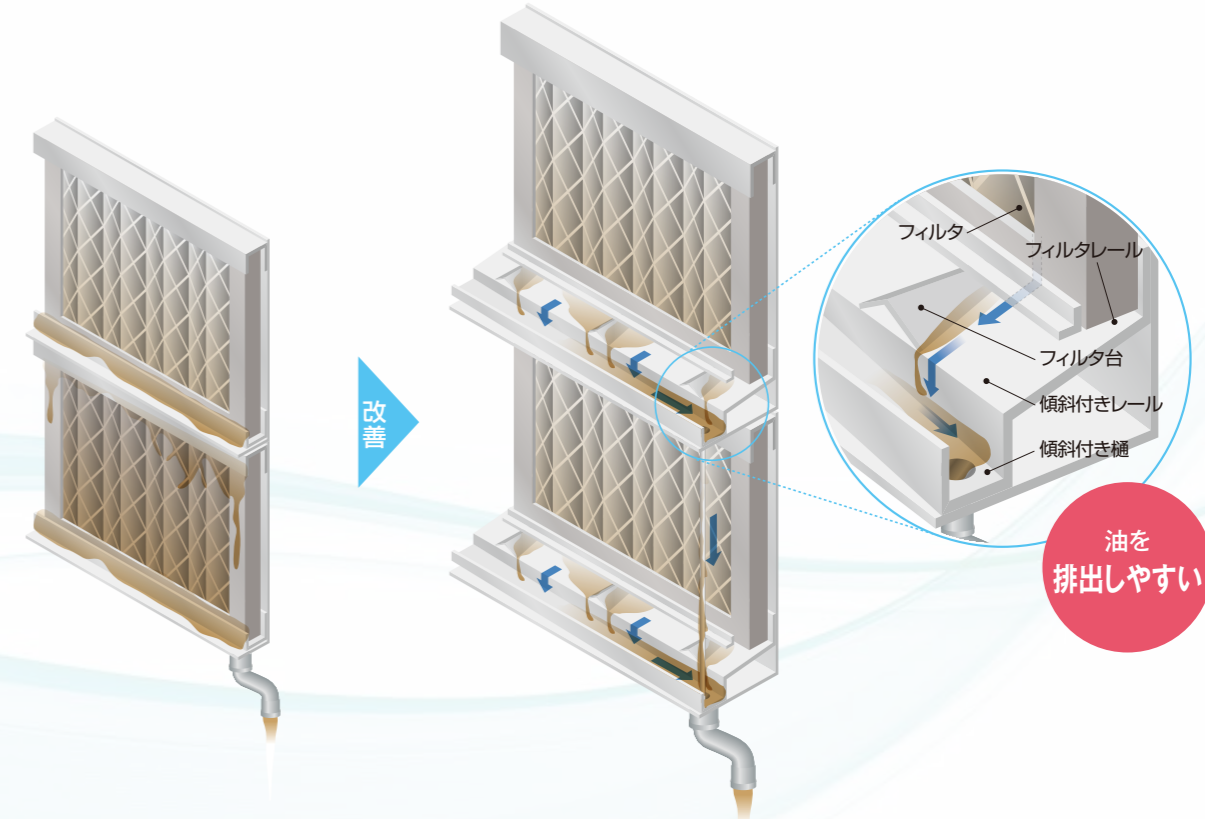
油を速やかに流す排出機構

特許出願中

フィルタから滴下した油が伝う「傾斜付きレール」と、油が速やかに流れる「傾斜付き樋」を追加。
捕集した油を回収し排出することができます。

弊社従来品

オイルストッパー



改善

油を
排出しやすい

回収した油をケーシング内に滴下して排出。
2段以上の場合、上段のフィルタが回収した油は
真下に滴下。ケーシング内も下段のフィルタも
油塗れになっていました。

回収した油は段ごとに「傾斜付きレール」と「傾斜付き樋」を
伝って直接ドレン口より排出。2段以上でも、上段のフィルタより
滴下した油は「傾斜付き樋」を伝って排出。ケーシング内も
下段のフィルタも油塗れになることがなくなりました。

Point 2

優れた排出性能

フィルタより滴下した油は樋へ流れ、
ドレン口より速やかに排出することで
ケーシング内に油が溜まることを
防止します。
従来品との比較試験結果からも、
排出能力の差は歴然です。

従来品との比較試験結果

試験開始後の 経過時間	供給した油の排出量g(排出率%)	
	弊社従来品	オイルストッパー
15分後	77(30.8)	188(75.2)
1時間後	147(58.8)	214(85.6)
3時間後	167(66.8)	224(89.6)
17時間後	179(71.6)	226(90.4)
24時間後	181(72.4)	227(90.8)

90%以上の
油を排出

※食用油250gを2分間かけて各装置へ塗布。 ※排出量はドレンより排出した油量を計量。

オイルミストによる被害を防ぐ

従業員や近隣住民への健康被害、職場環境の悪化など

オイルミストによる被害は多岐に渡ります。

オイルストッパーを設置することできれいな空気環境をつくり、様々な被害を防ぐことができます。



TOPICS オイルミストとは?

オイルミストとは、空気中に浮遊する微粒子状の油のことです。工場内で一番の発生源となっているのが、切削加工機や旋削加工機などに使われる切削油の飛散。飲食店の厨房でも、油を多く使う揚げ物や加熱調理の際にオイルミストが発生しています。

工場

切削加工機



旋削加工機



レストラン

厨房



オイルストッパーで、 企業・従業員・近隣住民を守る。

従業員・近隣住民をオイルミストによる被害から防ぐことは、企業の信頼性を守ることにつながります。オイルストッパーが、人と企業を守る空気環境を実現します。

きれいな空気ですっきり!



1 健康被害から守る

いろんな部分に
炎症が...



全身に
異常がなく健康!



オイルミストによる健康被害は、頭痛や目・鼻・喉・皮膚の炎症など全身に及びます。オイルミスト対策で、従業員や近隣住民の健康被害を守れます。

2 労働災害から守る

床がベトベトで
危ない!



きれいだから
作業も快適!



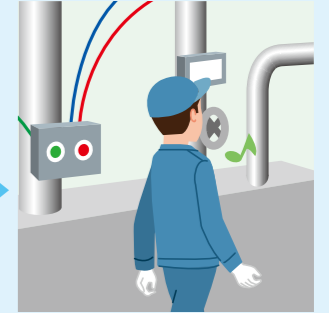
床に付着した油分による
従業員の転倒・滑落事故を防ぎます。

3 安全性を守る

こんなところから
火事!



空気がきれいだと
安全♪



配線ダクトの絶縁不良や、空調ダクトの汚染をなくし、
火災の発生、延焼を防止します。

4 製品品質を守る

製品に油汚れが...



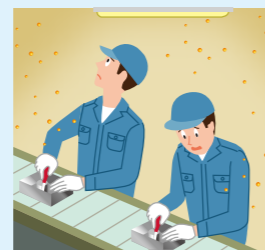
汚れもつかず
ピカピカ!



製品・工場内備品などへのオイルミストの付着を防止し、
製品品質を守ります。

5 生産性を守る

暗くて
見にくいなあ。



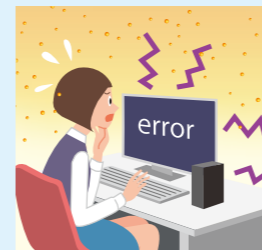
明るくて
作業しやすい!



オイルミスト付着による蛍光灯汚れをなくし、
照度低下による生産性の低下を防ぎます。

6 設備を守る

パソコンが
故障して動かない。



ちゃんと動いて
仕事も順調!



機械や制御盤へのオイルミスト侵入を防ぎ、
絶縁不良や電子機器の異常をなくします。

7 近隣住民を被害から守る

油臭くて、
洗濯物も干せない。



臭いも汚れも
気にならない♪



排気ダクトの汚染やオイルミスト流出を防ぎ、
近隣住民への油の汚れ・臭いの問題を解決します。

TEGケーシング

捕集したオイルミストを速やかに排出

ケーシング



油排出用の樋が付いた横引出方式のオイルミストフィルタ用ケーシングです。

内部構造



特許出願中

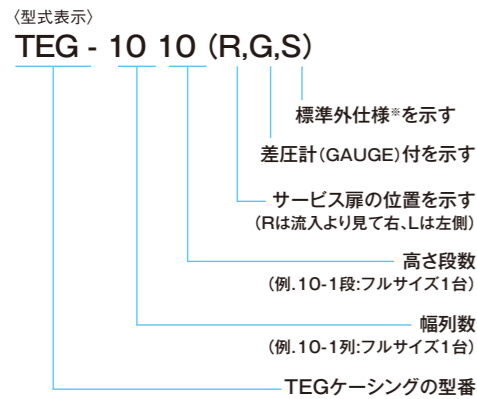
- 油排出率UP
- メンテナンス性UP

フィルタレールとは別に油排出用の樋を設け、フィルタが回収した油を速やかに排出します。また、ケーシング内のメンテナンスを容易にするため、扉を大きくしました。

フィルタ仕様

品番	寸法	枚数	処理風量(処理風速)
CNPF-5025	610WX610HX10T	1枚	29m ³ /min(1.5m/sec)
CNPP-5025	610WX610HX50T	1枚	58m ³ /min(3.0m/sec)

TEGケーシングの型式とお問合せ事項

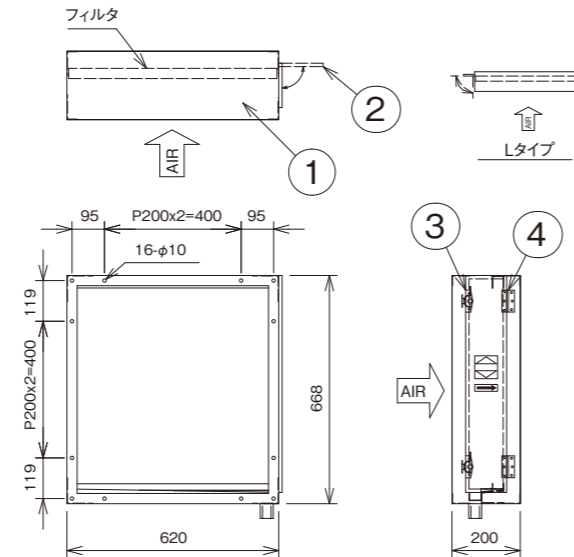


*標準外仕様…フィルタのサイズに合せた別注品も製作可能です。

TEGケーシングの風量、重量表

形式	幅 (mm)	高さ (mm)	風量 (m ³ /min)				
			10	15	20	25	30
10	668	1	29(58)	42(85)	58(116)	72(144)	87(174)
			17(21)	23(29)	28(35)	34(44)	39(51)
15	991	1.5	42(85)	62(125)	84(170)	105(211)	128(257)
			24(29)	32(41)	39(51)	53(68)	62(80)
20	1296	2	58(116)	84(170)	116(232)	144(288)	174(348)
			28(35)	36(48)	43(58)	58(77)	67(90)
25	1619	2.5	72(144)	105(211)	144(288)	177(355)	216(432)
			34(44)	43(55)	54(73)	64(86)	74(103)
30	1924	3	87(174)	126(255)	174(348)	216(432)	261(522)
			37(49)	49(67)	58(81)	70(99)	80(114)

表中の左上数字: CNPF-5025 (T=10) を装着した場合の定格風量 (m³/min)
 () は、CNPP-5025 (T=50) を装着した場合の定格風量 (m³/min)
 表中の右下数字: CNPF-5025 (T=10) とケーシングを含む重量 (kg)
 () は、CNPP-5025 (T=50) とケーシングを含む重量 (kg)
 ※最大組数は3列3段までといたします。



番号	部品名	材質(種別)	備考
①	ケーシング本体	ボンデ鋼板	t=1.6
②	サービス扉	ボンデ鋼板	t=1.6
③	クレセント	SUS304	
④	蝶番	SUS304	

ケーシング仕様

CNPフィルタ	重量(フィルタ含む)
CNPF-5025	17kg
CNPP-5025	21kg

(1) サービス扉の方向 R(右側) L(左側)
 (注: 上図はRタイプを示す)
 (2) 塗装色(標準: マンセルN-7)

オイルミストフィルタ

空気中のオイルミストを絡め取る

※詳細については、別冊のCNPフィルタカタログをご参照ください。

CNPF

高捕集率フラットタイプ

特長

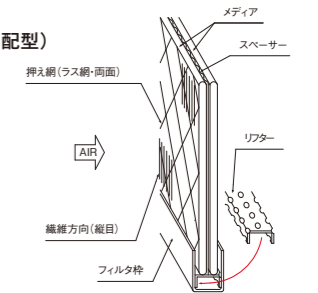
- ・枠厚10mmの超薄型です。
- ・省スペースで取付け、取外し作業が容易です。

仕様

品番	風速 (m/sec)	初期圧力損失 (Pa)	質量基準の総合捕集率 (%) (0.3~0.5μm) ^{※1}	質量法捕集率 (%) ^{※2}	標準サイズ (mm)	重量 (kg)
CNPF-0025	1.0	37	45	85	500×500×10 (610×610×10)	1.6(2.1)
CNPF-5025	1.0	60	55	87	500×500×10 (610×610×10)	1.9(2.6)
CNPF-5010	1.0	90	65	90	500×500×10 (610×610×10)	1.9(2.6)



構造(密度勾配型)



CNPP

高捕集率プリーツタイプ

特長

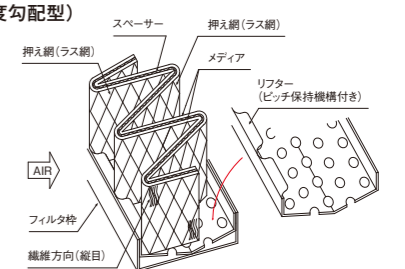
- ・プリーツ加工により低圧力損失、長寿命を実現しました。
- ・ピッチ保持機構付きのリフターを採用しました。

仕様

品番	風速 (m/sec)	初期圧力損失 (Pa)	質量基準の総合捕集率 (%) (0.3~0.5μm) ^{※1}	質量法捕集率 (%) ^{※2}	標準サイズ (mm)	重量 (kg)
CNPP-0025	1.5	43	50	86	500×500×25 (610×610×25)	2.6(3.4)
	2.5	44	55	87	500×500×50 (610×610×50)	3.7(4.9)
CNPP-5025	1.5	70	55	88	500×500×25 (610×610×25)	3.3(4.4)
	2.5	78	60	89	500×500×50 (610×610×50)	4.6(6.4)
CNPP-5010	1.5	98	65	92	500×500×25 (610×610×25)	3.3(4.4)
	2.5	117	70	94	500×500×50 (610×610×50)	4.6(6.4)



構造(密度勾配型)



ステンレスデミスター

低圧力損失フラットタイプ

CNPフィルタは細かい粒子を高効率で捕集するため、メディアが飽和状態に達するのが早く、保油量が少なくなる場合があります。実際の使用環境でのオイルミストの粒径、濃度、動粘度等に合せてステンレスデミスターもご検討ください。

品番	風速 (m/sec)	初期圧力損失 (Pa)	質量基準の総合捕集率 (%) (0.3~0.5μm) ^{※1}	質量法捕集率 (%) ^{※3}	標準サイズ (mm)	重量 (kg)
ステンレスデミスター 6枚重ね(ウェーブ付)	1.5	5	1	15	500×500×25 (610×610×25)	2.2(3.0)
ステンレスデミスター 20枚重ね(ウェーブ無し)	1.0	15	4	52	500×500×25 (610×610×25)	2.5(3.6)

※1 フィルタ1.2次側の各粒毎の単位体積あたりの質量の総和より算出
 ※2 JISB9908-2011
 ※3 JISB9908-2001