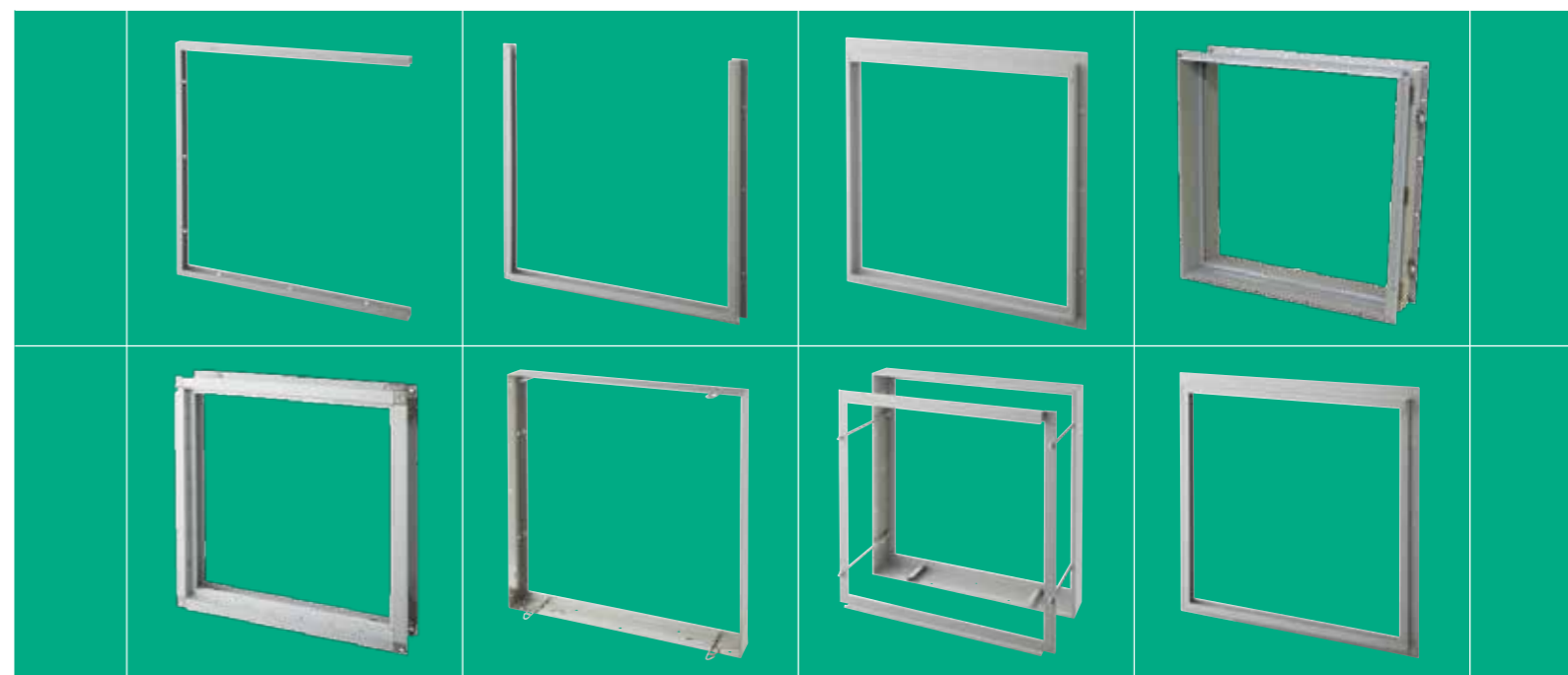
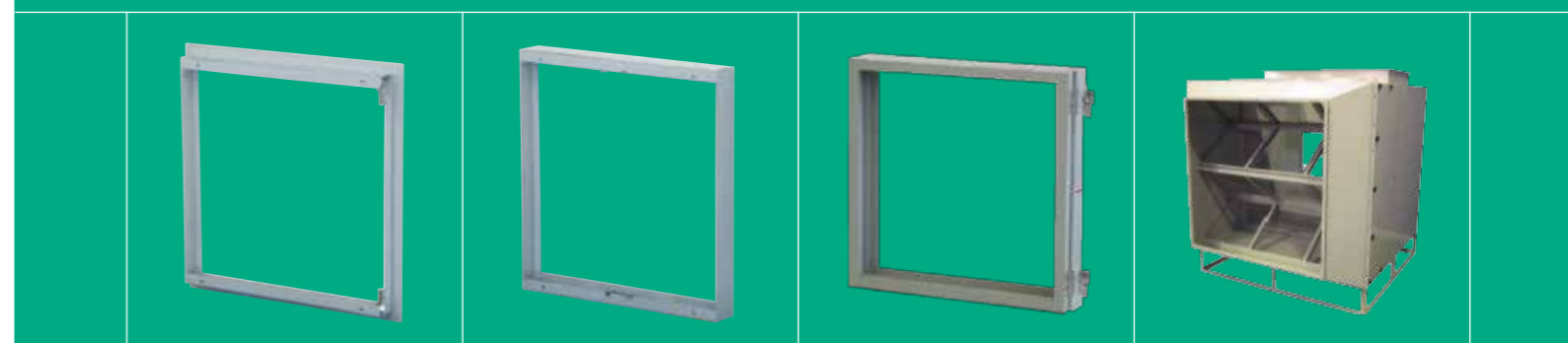


ケーシング

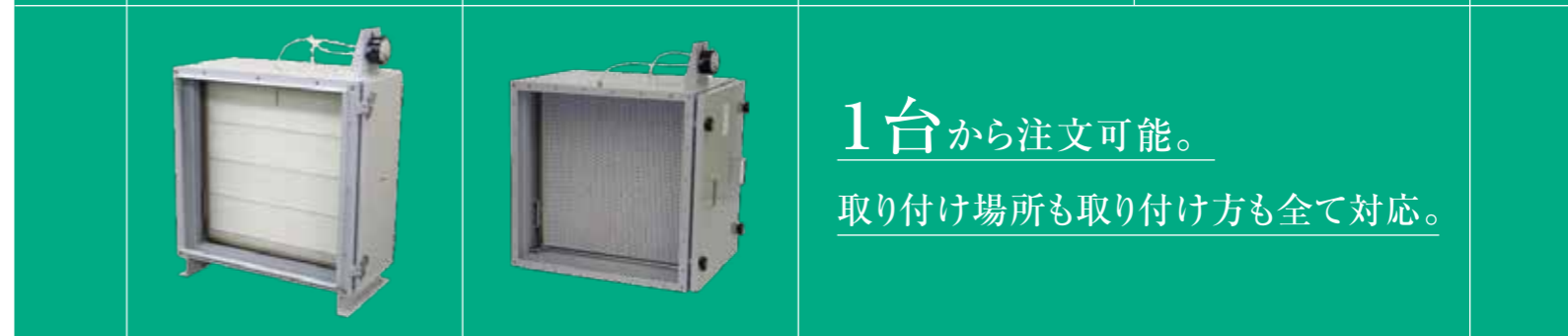
Casing



フィルタ性能を最大限に引き出す、ケーシングラインナップ。



1台から注文可能。
取り付け場所も取り付け方も全て対応。



株式会社 **アークシー**

あらゆる場所に設置できる、 オーダーメイド取付枠・ケーシング。

空調換気設備などのシステムの良否を決定する重要な要素である空気清浄装置。一般的に、エアフィルタとそれを固定する取付枠・ケーシングで構成されています。これらを選ぶ上で最も大切なことは、設置場所の環境にとって、最適であること。アクシーの取付枠・ケーシングは、取り付け場所や取り付け方に制限のない、オーダーメイドで製作しています。すべての環境に対応し、エアフィルタの性能を最大限に引き出す取付枠・ケーシングで、最適な空気環境をお届けします。

アクシー取付枠・ケーシング4つの特長

あらゆる場所に
取り付け可能

環境に最適な構造

1台から製作可能

エアフィルタ性能を
最大限に引き出す



1. プレフィルタ レール枠 P2
- 2-1. プレフィルタ 取付枠 ケンドン式 P3
- 2-2. プレフィルタ 取付枠 スライド式 P4
3. プレフィルタ ケーシング P5
4. ZEGケーシング(プレフィルタ用) P6
5. EGケーシング(中高性能フィルタ用) P7
6. VEGケーシング(HEPAフィルタ用) P8
7. セル枠(プレフィルタ・中高性能フィルタ用) P9
8. オプション P10

カタログの掲載製品は、標準的なものを例に挙げています。以下は主な仕様と付属品です。

(1)材質

ボンデライト鋼板
ステンレス
アルミニウム
ガルバニウム鋼板
亜鉛鉄板

(2)塗装

設置場所	仕様	塗装材料
屋内	一般仕様	ラッカー(グレー防錆)
	一般仕様	メラミン樹脂
	塩害仕様	エポキシ樹脂
屋外	一般仕様	アクリル樹脂
	塩害仕様	ウレタン樹脂
	塩害仕様	ふっ素樹脂

(3)付属品

架台
吊り金具
マノスターゲージ(差圧計)
マノスターケース(差圧計収納ケース)
ガラリ
ウェザーカバー
ダンパー

その他各種ご要望は、お気軽に弊社営業までご連絡ください。

1 プレフィルタ レール枠

フィルタを取り付けるレールを3本組み合わせた構造です。フィルタの取り付けは、左右または上下より挿入する方式です。

横スライド式



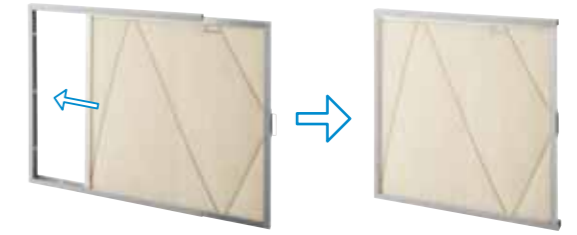
ガラリ等に設置する為に、手前側丸穴(φ8mm)、奥側ビス用皿穴(φ3.5mm)をあけ、手前よりドライバーで取り付けます。

■ 製品仕様：取付穴なし／取付穴あり
※複数列、複数段、奥行き寸法もご要望にお応えいたします。

フィルタ仕様

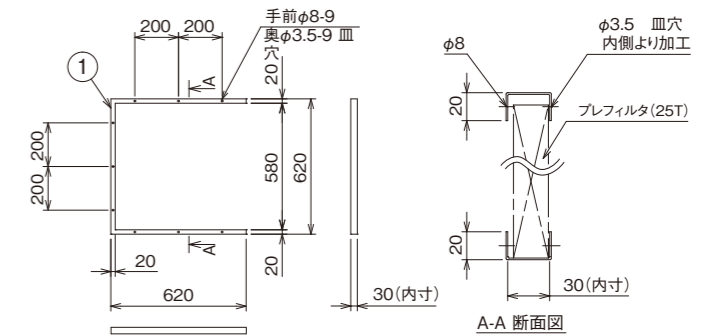
名称	寸法(mm)	枚数
プレフィルタ	610W×610H×25T	1枚

取付方法



スライドして入れます。

製品図



番号	部品名	材質	備考
①	レール枠	ボンデ鋼板	t=1.2

フランジ付き上方挿入式



レールにフランジが取り付けられたもので、現場での取り付けは簡単です。

■ 製品仕様：フランジ付
※複数列、複数段、奥行き寸法もご要望にお応えいたします。

フィルタ仕様

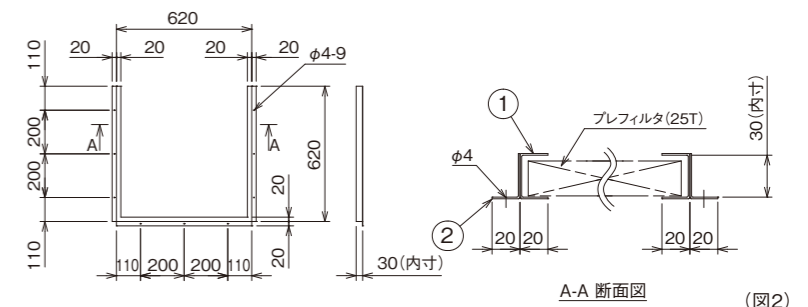
名称	寸法(mm)	枚数
プレフィルタ	610W×610H×25T	1枚

取付方法



スライドして入れます。

製品図



番号	部品名	材質	備考
①	レール枠	ボンデ鋼板	t=1.2
②	フランジ	ボンデ鋼板	t=1.2

2-1 プレフィルタ 取付枠 ケンドン式

フィルタの取り付けは、前面より上側に引っ掛けて、下側に少し落とし込みます。

ノーマルタイプ



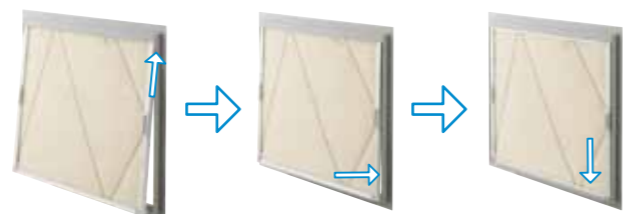
ケンドン式は、前面より上側に引っ掛けて下側に少し落とし込む方式です。ご要望に応じて取付用フランジや、フィルタのがたつき防止用に蝶ネジ等で前面から締め込み片側に密着するもの等も製作いたします。

■ 製品仕様：フランジ付／フランジ付+取付穴あり
※複数列、複数段、奥行き寸法もご要望にお応えいたします。

フィルタ仕様

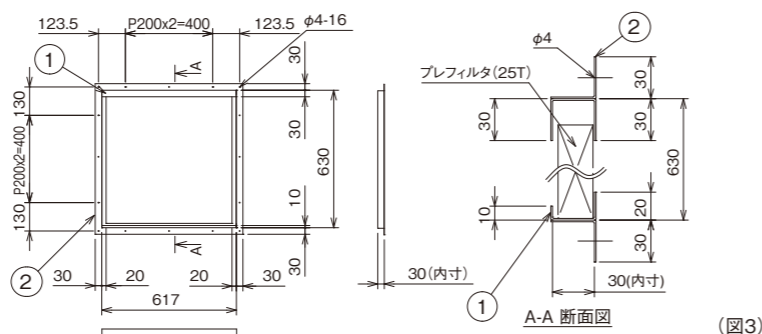
名称	寸法 (mm)	枚数
プレフィルタ	610W×610H×25T	1枚

■ 取付方法



上部レールに引っ掛けます。 下側を枠に合わせます。 下側に少し落とし込みます。

■ 製品図



番号	部品名	材質	備考
①	取付枠	ボンデ鋼板	t=1.2
②	フランジ	ボンデ鋼板	t=1.2

2-2 プレフィルタ 取付枠 スライド式

フィルタの取り付けは、左右または上下より挿入する方式です。

ノーマルタイプ



スライド式は、左右または、上下より挿入します。ご要望に応じて穴加工、取付用フランジ、フィルタのがたつき防止用板バネで流出側に密着する仕様も対応できます。

■ 製品仕様：フランジ付／フランジ付+取付穴あり
※複数列、複数段、奥行き寸法もご要望にお応えいたします。

フィルタ仕様

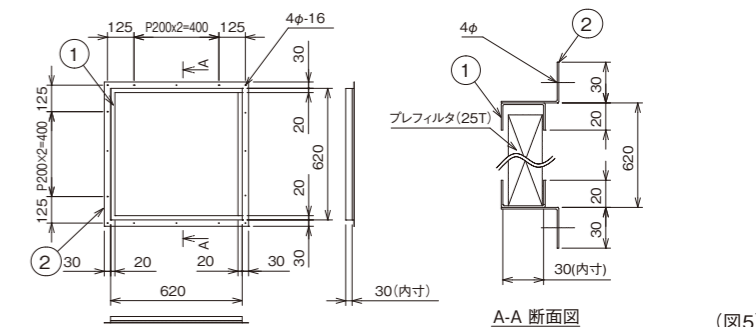
名称	寸法 (mm)	枚数
プレフィルタ	610W×610H×25T	1枚

■ 取付方法



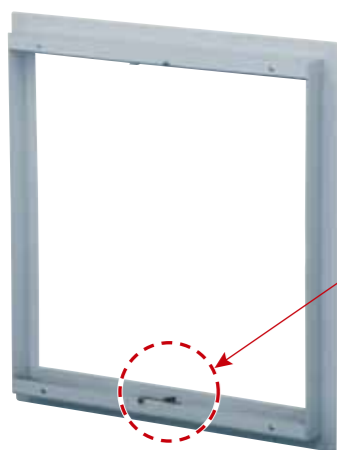
スライドして入れます。

■ 製品図



番号	部品名	材質	備考
①	取付枠	ボンデ鋼板	t=1.2
②	フランジ	ボンデ鋼板	t=1.2

ZEGロック付 (防虫対策品)



ZEGロック(簡易取付機構)を採用することで取付枠とフィルタの隙間をなくし、シール性を高めます。高効率プレフィルタ使用時もZEGロックの採用をお勧めいたします。

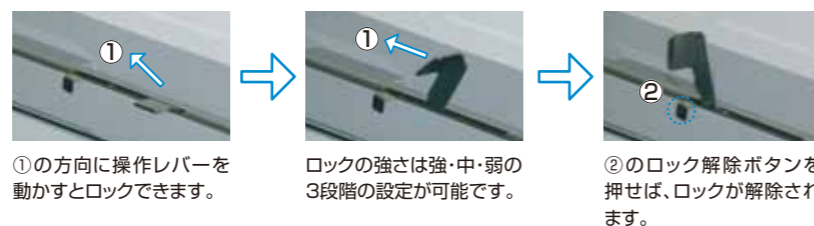
■ 製品仕様：フランジ付／フランジ付+取付穴あり
※複数列、複数段、奥行き寸法もご要望にお応えいたします。
※最大組数は4列3段までといたします。

フィルタ仕様

名称	寸法 (mm)	枚数
メッシュシールフィルタ	610W×610H×25T	1枚

■ ZEGロック操作方法(A部詳細)

<特許第5855301号>

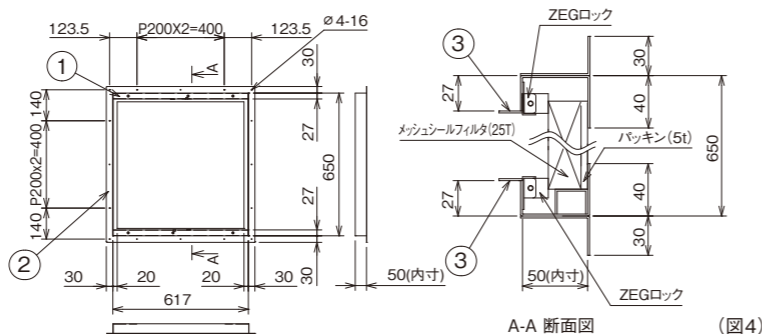


①の方向に操作レバーを動かすとロックできます。

ロックの強さは強・中・弱の3段階の設定が可能です。

②のロック解除ボタンを押せば、ロックが解除されます。

■ 製品図



番号	部品名	材質	備考
①	取付枠	ボンデ鋼板	t=1.6
②	フランジ	ボンデ鋼板	t=1.6
③	操作レバー	SUS304	

ZEGロック付 (防虫対策品)



ZEGロック(簡易取付機構)を採用することで取付枠とフィルタの隙間をなくし、シール性を高めます。高効率プレフィルタ使用時もZEGロックの採用をお勧めいたします。

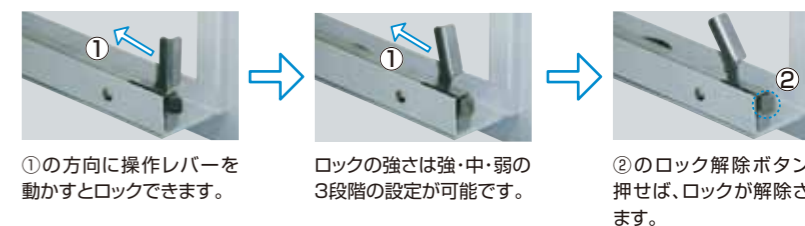
■ 製品仕様：フランジ付／フランジ付+取付穴あり
※複数列、複数段、奥行き寸法もご要望にお応えいたします。
※最大組数は2列複数段までといたします。

フィルタ仕様

名称	寸法 (mm)	枚数
メッシュシールフィルタ	610W×610H×25T	1枚

■ ZEGロック操作方法(A部詳細)

<特許第5855301号>

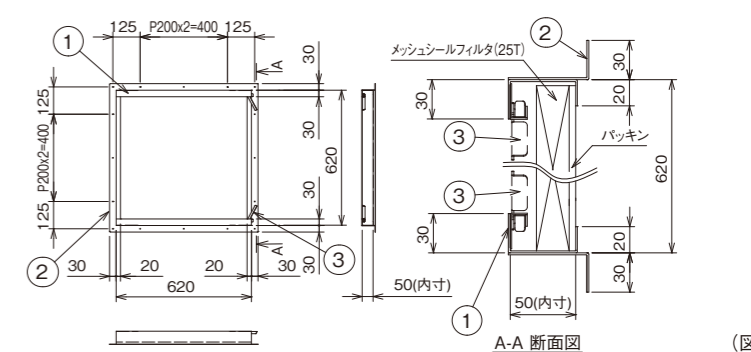


①の方向に操作レバーを動かすとロックできます。

ロックの強さは強・中・弱の3段階の設定が可能です。

②のロック解除ボタンを押せば、ロックが解除されます。

■ 製品図



番号	部品名	材質	備考
①	取付枠	ボンデ鋼板	t=1.6
②	フランジ	ボンデ鋼板	t=1.6
③	操作レバー	SUS304	

3 プレフィルタ ケーシング

取付枠にサービス扉を取り付けたものをケーシングと呼びます。取付枠と違い、フィルタ全周を箱型のもので包围して、気流の上・下流側共にダクトに接続したり、空調機、ミキシングチャンバ、全熱交換機等に接続されます。

ブレケーシング(1列1段タイプ)



ダクト接続式のプレフィルタ1枚をセットするものです。

■ 製品仕様：ブレケーシング(1列1段タイプ)
※複数列、複数段、奥行き寸法もご要望にお応えいたします。

フィルタ仕様

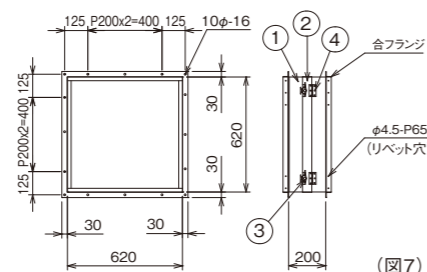
名称	寸法(mm)	枚数
プレフィルタ	610W×610H×25T	1枚

取付方法



扉を開け、ケーシングに差し込みます。

製品図



番号	部品名	材質	備考
①	ケーシング本体	ボンデ鋼板	t=1.6
②	サービス扉	ボンデ鋼板	t=1.6
③	クレセント	SUS304	
④	蝶番	SUS304	

ブレケーシング(2列2段タイプ)



ダクト接続式のプレフィルタ4枚をセットするものです。

■ 製品仕様：ブレケーシング(2列2段タイプ)
※複数列、複数段、奥行き寸法もご要望にお応えいたします。

フィルタ仕様

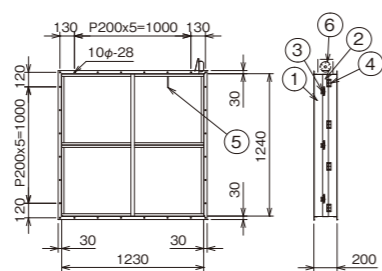
名称	寸法(mm)	枚数
プレフィルタ	610W×610H×25T	4枚

取付方法



フィルタを入れる前に、連結器に予めヒッカケて連続して差し込みます。

製品図



番号	部品名	材質	備考
①	ケーシング本体	ボンデ鋼板	t=1.6
②	サービス扉	ボンデ鋼板	t=1.6
③	クレセント	SUS304	
④	蝶番	SUS304	
⑤	ビーター管	黄銅(ニッケルメッキ)	
⑥	マノスターゲージ	銅-ネー、銅アズ	WG-700-300Pa

ブレケーシング(多風量型)



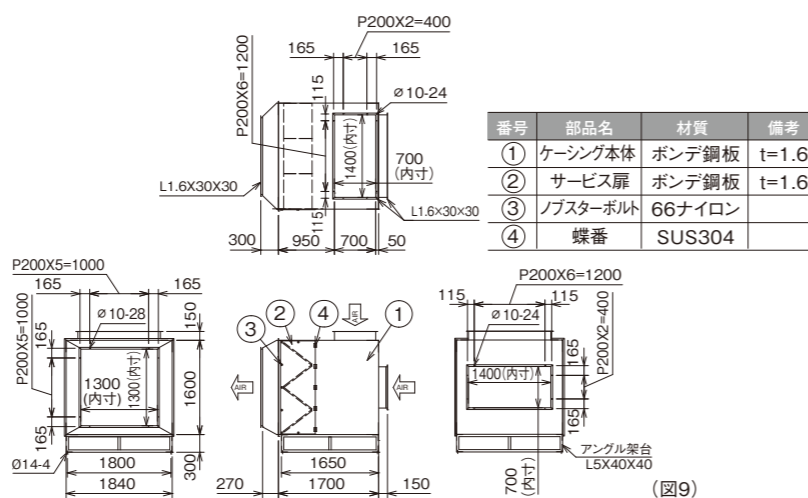
ダクト接続式のプレフィルタを12枚ジグザグ式にセットするものです。

■ 製品仕様：ブレケーシングジグザグ(3列4段タイプ)
※複数列、複数段、奥行き寸法もご要望にお応えいたします。

フィルタ仕様

名称	寸法(mm)	枚数
プレフィルタ	610W×610H×25T	12枚

製品図



番号	部品名	材質	備考
①	ケーシング本体	ボンデ鋼板	t=1.6
②	サービス扉	ボンデ鋼板	t=1.6
③	ノブスターボルト	66ナイロン	
④	蝶番	SUS304	

4 ZEGケーシング プレフィルタ用 (防虫対策品)

ケーシングにZEGロックを取り付け、プレフィルタとケーシングの間から生まれるリークを防止します。

ZEGケーシング(1列1段タイプ)



ZEGロックを採用した横引出方式のプレフィルタ用ケーシングです。



〈特許第5855301号〉

ZEGロック

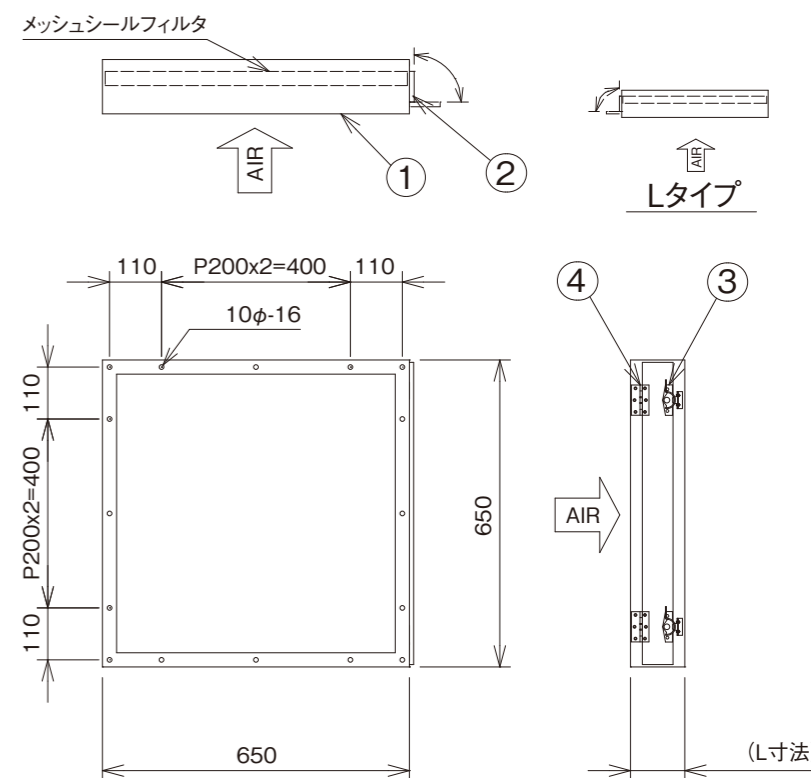
扉を閉めると、板バネが山型に変形し、フィルタを流出側に押しつけ、簡単、確実にセットできます。また扉を開けるとZEGロックが解除されフィルタをスムーズに取り出せます。

フィルタ仕様

名称	寸法(mm)	枚数
メッシュシールフィルタ	610W×610H×25T	1枚

※フィルタ厚みはご要望によりお応えいたします。

製品図



番号	部品名	材質(種別)	備考
①	ケーシング本体	ボンデ鋼板	t=1.6
②	サービス扉	ボンデ鋼板	t=1.6
③	クレセント	SUS304	
④	蝶番	SUS304	

ケーシング仕様

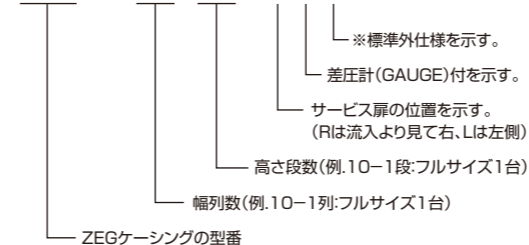
メッシュシールフィルタ	ケーシングL	重量(フィルタ含む)
25mm	150mm	13kg

(1) サービス扉の方向 R(右側) L(左側)
(注: 上図はRタイプを示す)
(2) 塗装色(標準: マンセルN-7)
(3) L寸法及び重量

ZEGケーシングの型式とお問合せ事項

〈型式表示〉

ZEG - 10 10 (R,G,S)



※標準外仕様…メッシュシールフィルタのサイズに合せた別注品も製作可能です。

ZEGケーシングの風量、重量表

高さ 型式	幅型式		寸法(mm)									
	全幅	段列	10	15	20	25	30					
10	650	1	56	13	84	18	112	22	140	28	168	33
15	995	1.5	84	18	126	24	168	30	210	37	252	43
20	1300	2	112	22	168	29	224	36	280	44	336	52
25	1645	2.5	140	27	210	36	280	44	350	54	420	62
30	1950	3	168	32	252	41	336	51	420	62	504	71

表中の左上数字: 風量 (m³/min)
表中の右下数字: メッシュシールフィルタ (T=25) とケーシングを含む重量 (kg)
※最大組数は3列3段までといたします。

5 EGケーシング 中高性能フィルタ用

ケーシングに特殊締め付け機構を取り付け、中高性能フィルタとケーシングの隙間から生まれるリークを防止します。

EGケーシング(1列1段タイプ)



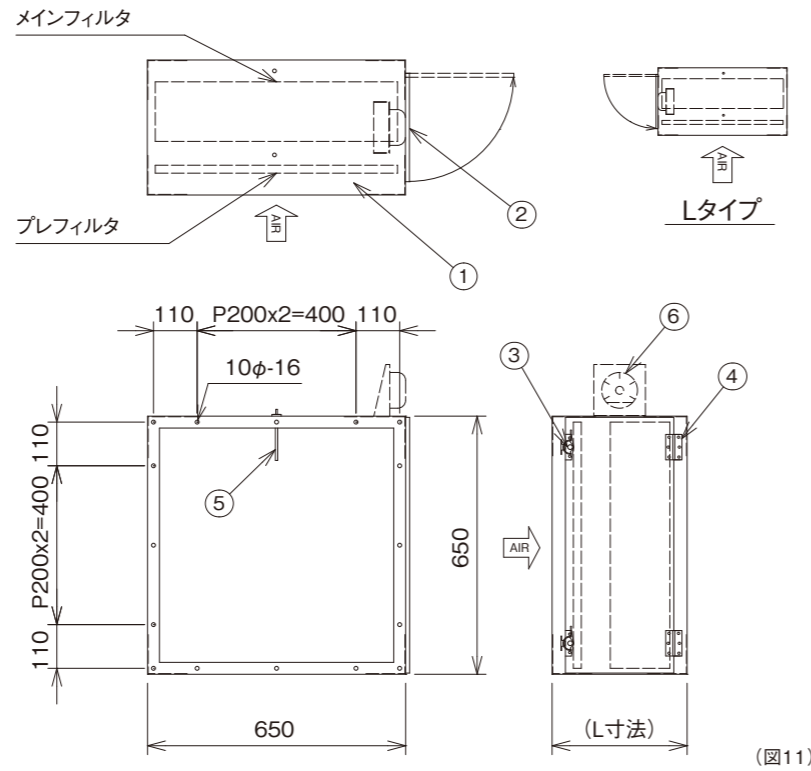
EGケーシングは締め付け機構を採用した横引き出し方式の中高性能フィルタ用ケーシングです。



〈特許第4260287号〉 締め付け機構

レバーを倒すだけで、軸受けに内蔵したコイルバネと、軸ロールにより、メインフィルタを流出側に押しつけ、簡単、確実にセットできます。

製品図



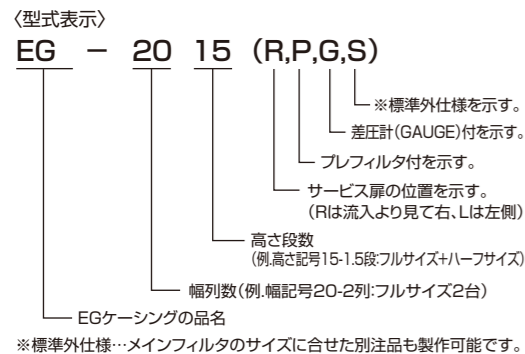
番号	部品名	材質(種別)	備考
①	ケーシング本体	ボンデ鋼板	t=1.6
②	サービス扉	ボンデ鋼板	t=1.6
③	クレセント	SUS304	
④	蝶番	SUS304	
⑤	ヒトー管	黄銅(ニッケルメッキ)	
⑥	マノスターゲージ	ポリカーボネート、ポリアミド	W070(0~500Pa)

フィルタ仕様

名称	寸法(mm)	枚数	総処理風量(m³/min)	捕集効率
メインフィルタ	610W×610H×290T	1枚	56	JIS比色法90%
プレフィルタ	610W×610H×20T	1枚	56	JIS質量法80%

※フィルタ厚みはご要望によりお応えいたします。

EGケーシングの型式とお問合せ事項



ケーシング仕様

メインフィルタT	ケーシングL	重量(フィルタ含む)
290mm	480mm	35kg
150mm	340mm	30kg
65mm	255mm	25kg

※メインフィルタ(150T,290T)は、一般的な重量(3.5kg,7kg)でご使用ください。

EGケーシングの風量、重量表

高さ 型式	幅型式		幅列									
	寸法(mm)	全高	10	15	20	25	30					
10	650	1	56	35	84	57	112	69	140	73	168	92
15	995	1.5	84	62	126	80	168	96	210	113	252	130
20	1300	2	112	72	168	95	224	112	280	135	336	153
25	1645	2.5	140	88	210	109	280	135	350	159	420	190
30	1950	3	168	101	252	130	336	156	420	190	504	214

表中の左上数字:風量(m³/min) 表中の右下数字:メインフィルタ(T=290)とケーシングを含む重量(kg)
(注)メインフィルタ(T=150)の場合の重量は上記数値の85%(×0.85)程度です。
※最大組数は4列3段までといたします。(但し、メインフィルタ仕様により制限があります。)

6 VEGケーシング HEPAフィルタ用

ケーシングに特殊締め付け機構を取り付け、HEPAフィルタとケーシングの隙間から生まれるリークを防止します。

VEGケーシング(1列1段タイプ)



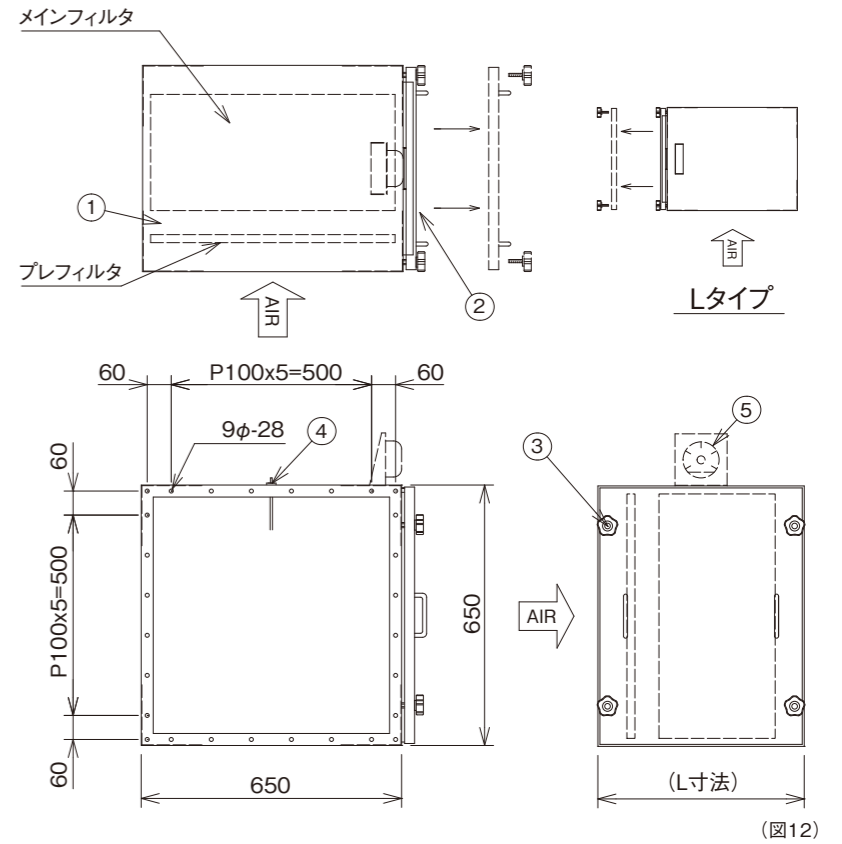
VEGケーシングは特殊締め付け機構を採用した横引き出し方式のHEPAフィルタ用ケーシングです。



〈特許第4260287号〉 特殊締め付け機構

HEPAフィルタ用に強度を上げた部品を使用しました。レバーを倒すだけで、軸受けに内蔵したコイルバネと、軸ロールにより、メインフィルタを流出側に押しつけ、簡単、確実にセットできます。

製品図



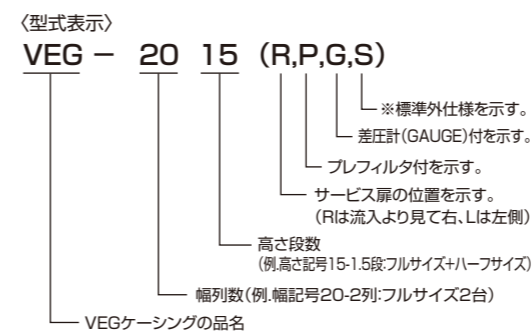
番号	部品名	材質(種別)	備考
①	ケーシング本体	ボンデ鋼板	t=1.6
②	サービス扉	ボンデ鋼板	t=1.6
③	ノブスターボルト	ナイロン66	M10
④	ヒトー管	黄銅(ニッケルメッキ)	
⑤	マノスターゲージ	ポリカーボネート、ポリアミド	W070(0~500Pa)

フィルタ仕様

名称	寸法(mm)	枚数	総処理風量(m³/min)	捕集効率
メインフィルタ	610W×610H×290T	1枚	31	JIS計数法99.97%
プレフィルタ	610W×610H×20T	1枚	31	JIS質量法80%

※フィルタ厚みはご要望によりお応えいたします。

VEGケーシングの型式とお問合せ事項



ケーシング仕様

メインフィルタT	ケーシングL	重量(フィルタ含む)
290mm	515mm	46kg
150mm	375mm	40kg
65mm	290mm	36kg

VEGケーシングの風量、重量表

高さ 型式	幅型式		幅列		
	寸法(mm)	全高	10	15	20
10	650	1	31(17)	46(25)	62(34)
15	995	1.5	46(25)	69(37)	93(50)
20	1300	2	62(34)	93(50)	124(68)

表中の左上数字:メインフィルタ(T=290)を装着した場合の定格風量(m³/min)
()は、メインフィルタ(T=150)を装着した場合の定格風量(m³/min)
表中の右下数字:メインフィルタ(T=290)とプレフィルタ、ケーシングを含む重量(kg)
()は、メインフィルタ(T=150)とプレフィルタ、ケーシングを含む重量(kg)
※最大組数は2列2段までといたします。

7 セル枠

プレフィルタ・中高性能フィルタ用

フィルタ1枚1枚をホールドする為の取付枠です。セル枠はフィルタを挿入する部分と、セル枠自体を組み立てて連結する部分から成り立っています。この方式は取付現場までの搬入が困難な場合便利です。風速、風圧が大きくなると、適切に補強材の取り付けをお勧めします。

EC フレーム



前面交換式の取付枠です。パネ式固定金具で、プレフィルタやロングライフフィルタの固定が容易にできます。ECフレームは、その構造上軽量のフィルタの取付に使用して下さい。その目安はサイズ610W×610H×95T(mm)で重量は約3.5kg程度です。

ECフレーム品番

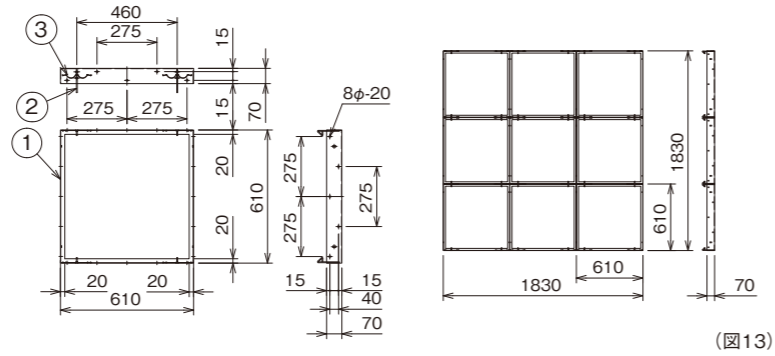
品番	フレーム寸法(mm)	ロングライフフィルタ寸法(mm)
EC45-510	510W × 510H × 70T	492W × 492H × 45T
EC45-610	610W × 610H × 70T	594W × 594H × 45T
EC45-305	305W × 610H × 70T	289W × 594H × 45T
EC95-510	510W × 510H × 70T	492W × 492H × 95T
EC95-610	610W × 610H × 70T	594W × 594H × 95T
EC95-305	305W × 610H × 70T	289W × 594H × 95T

フィルタ取付方法



フィルタ挿入後、金具を引張り、回転させて離せば固定完了です。

製品図



番号	部品名	材質	備考
①	ECフレーム本体	亜鉛鉄板	t=1.6
②	取付金具	SUS304	φ 4.0
③	パネ	パネ鋼	φ 1.0

セルフフレーム



中高性能フィルタとプレフィルタをセットして、最も簡単に取り付けられるセルフフレームです。セルフフレームは中高性能フィルタの標準サイズに合わせてシリーズ化されています。

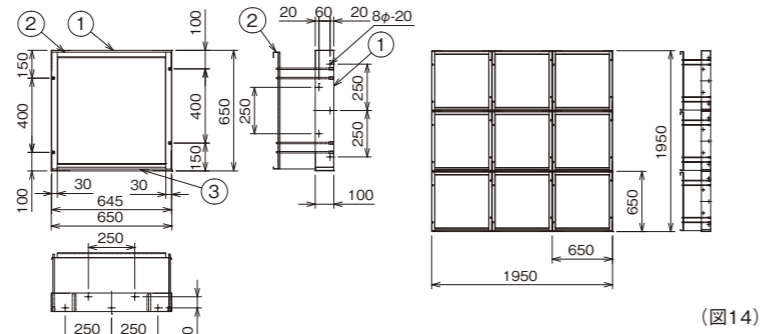
セルフフレーム品番

品番	フレーム寸法(mm)	プレフィルタ寸法(mm)	中高性能フィルタ寸法(mm)
セルフ SF18F	540W × 540H × 100T	500W × 500H × 20T	500W × 500H × 150T
セルフ SF28F	650W × 650H × 100T	610W × 610H × 20T	610W × 610H × 150T
セルフ SF28H	650W × 345H × 100T	610W × 305H × 20T	610W × 305H × 290T
セルフ SF28V	345W × 650H × 100T	305W × 610H × 20T	305W × 610H × 290T
セルフ SF36F	540W × 540H × 100T	500W × 500H × 20T	500W × 500H × 290T
セルフ SF56F	650W × 650H × 100T	610W × 610H × 20T	610W × 610H × 290T

フィルタ取付方法

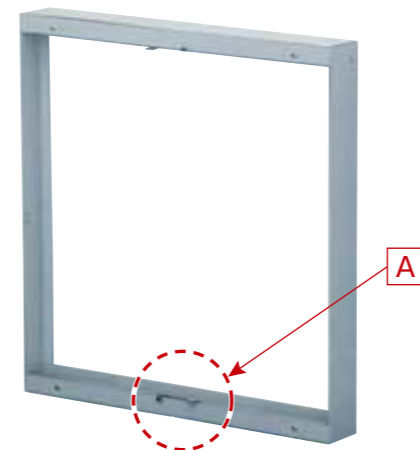


製品図



番号	部品名	材質	備考
①	セルフフレーム本体	ボンデ鋼板	t=1.2
②	ユニットホルダ	ボンデ鋼板	t=1.2
③	フィルタ置き台	ボンデ鋼板	t=1.6

ZEGフレーム (防虫対策品)



ZEGロック(簡易取付機構)を採用することで取付枠とフィルタの隙間をなくし、シール性を高めます。高効率プレフィルタ使用時もZEGロックの採用をお勧めいたします。

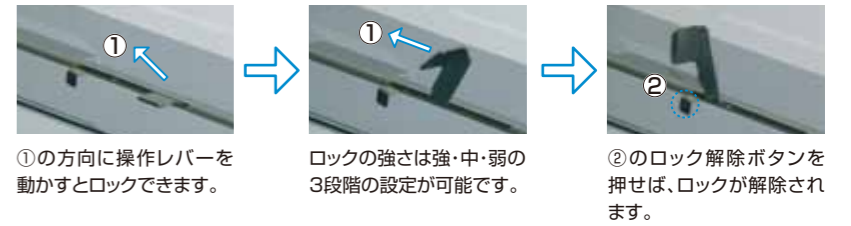
製品仕様：ケンドン式(ZEGロック)セル枠仕様

フィルタ仕様

名称	寸法(mm)	枚数
メッシュシールフィルタ	610W×610H×25T	9枚

ZEGロック操作方法(図A部詳細)

<特許第5855301号>

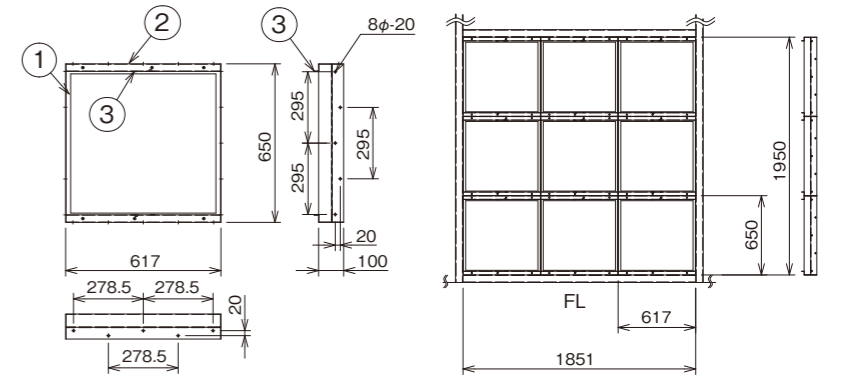


①の方向に操作レバーを動かすとロックできます。

ロックの強さは強・中・弱の3段階の設定が可能です。

②のロック解除ボタンを押せば、ロックが解除されます。

製品図



番号	部品名	材質	備考
①	取付枠	ボンデ鋼板	t=1.6
②	外板	ボンデ鋼板	t=1.6
③	操作レバー	SUS304	

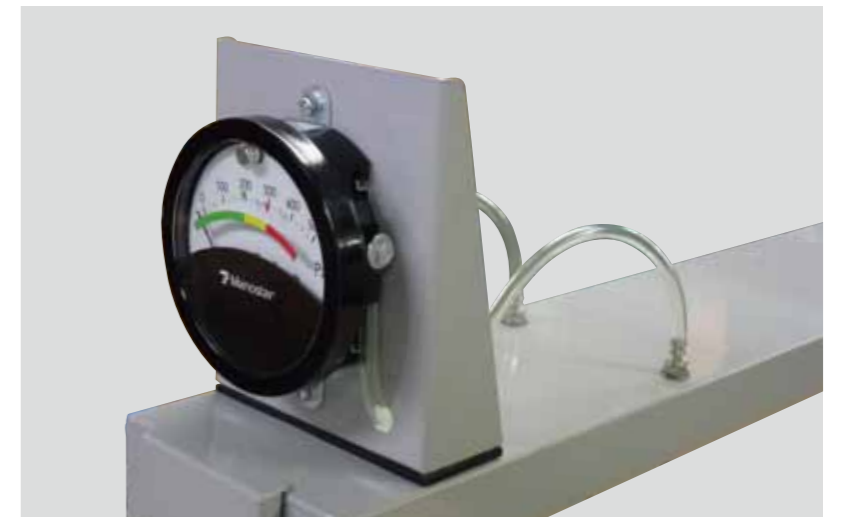
8 オプション

ケーシングには、オプション品として下記にあるような微差圧計があります。微差圧計を取り付けることによって、フィルタを通過したときの静圧差(差圧)を測定することができます。静圧差より、取付されたフィルタの寿命を微差圧計の測定結果から推定することができます。

微差圧計(WOタイプ)



マンスターケース
(微差圧計設置時)



微差圧計取付台
(微差圧計設置時)

微差圧計をケーシングに取り付けるにあたり上記のようなマンスターケース、取付台があります。WOタイプの微差圧計は、広角目盛りで測定数値が読みやすくなっております。